

一般特性

SL 传导性探测器,结合VNR21.22 系列电子的信号放大器,提供了传导度最小可达到 1 μ S.的准确的液面控制系统。

材料及连接方式的多样性,可应用于所有的工业、酒精饮料和食物应用。传导性的传感器通常被用于工业,例如警告器和液位调整或液体的用量。

- 1 - 4个电极
- 涂层包裹电极探针
- 严格的制造,环氧树脂封闭
- DIN 43650 电子连接
- IP65 保护等级

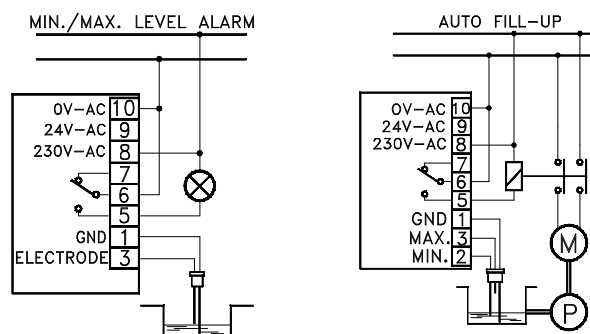


技术数据

Tab.1

说明	特性			
每个电极探测器	1	2	3	4
电极长度 mm. L	500	1000	1500	
电子连接	S1 DIN 43650 Plug			
电极涂层	VL Poliolefine	K Kynar	E PTFE	
最大压强 Bar	6			
最大温度 °C	100			
保护等级	IP65			

典型应用 VNR 21.22 电子数据



尺寸

Tab.2

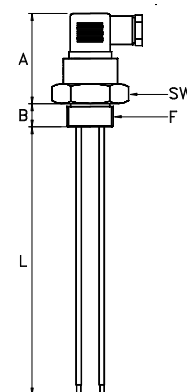
DN	F 连接	SW mm	A mm	B mm	N. 电极
10	3/8"	32	63	20	1
15	1/2"	32	63	20	1 2
25	1"	40	68	20	3
40	1-1/2"	55	68	20	4

外螺纹

G	C	N
G - 平面	G - 锥形	锥形
UNI 228/1	UNI 7/1	NPT
根据用户需求		

连接件材料

P	B	S
聚丙烯	镍镀金的黄铜	AISI-316
根据用户需求		



配件及养护说明

配件:

传导性的探针的电极在500、1000 或1500 毫米的标准长度间。用户可以根据需要来减少它的长度。在操作时须考虑液体容器大小和过程的控制, 这些操作一定要在看完下面说明之后才可以做。

- 1) 因为液体总是时高时低, 所以基础电极一定有最大的长度。
- 2) 在一个指定的长度切断电极之后, 除去它的最后一个涂层 (10 毫米) 的部份和可以自由判断的金属部分。

维护:

为了要让这类型的探测器维持一个好的状态, 必须定期检查电极的状态和他们的涂层。如果必须清理, 可用非腐蚀物的液体清理。

编号规则

SL	P	15G	2 x 1000	K	S1
•					
	•				
		•			
			•		
				•	
					•

	传导探测器
Tab.2	连接件材料
Tab.2	连接件螺纹
Tab.1	电极探针的数目和长度
Tab.1	电极涂层
Tab.1	电子连接