

## 一般特性

流量指示器 MH 在流量刻度上显示真实流量率，并且提供流量状态的正确视觉配置。可以直接将流量指示计安装在流量管的开关点上。而且可以在内部调整刻度量程。它把指示器和警示器结合在了一起。

- 真实的流量指示
- 可调的开关量 (选项)
- 任意的安装位置



## 技术数据

Tab.1

DN	型号	P max. Bar	T max. °C	指示范围 l/min. H <sub>2</sub> O			Q max. l/min	ΔP Q max. Bar	指示范围 编号	
1/4"	MH-008.GA	10	65	0.2 - 2	0.6 - 6	0.8 - 8	8	0.5	0.2 - 2	002
3/8"	MH-010.GA	10	65	0.2 - 2	0.6 - 6	1 - 10	10	0.5	0.6 - 6	006
1/2"	MH-015.GA	10	65	0.6 - 6	1 - 10	2 - 20	20	0.5	0.8 - 8	008
3/4"	MH-020.GA	10	65	1 - 10	2 - 20	5 - 40	40	0.5	1 - 10	010
1"	MH-025.GA	10	65	2 - 20	5 - 40	10 - 50	60	0.5	2 - 20	020
									5 - 40	040
									10 - 50	050

指示量程为校准垂直向上逐渐增加的流量。

DN	螺纹 G - 平面 UNI 228/1	公差	± 10% F.S.
----	---------------------	----	------------

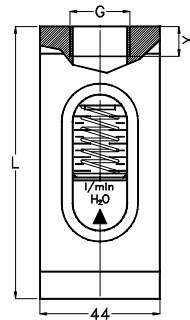
## 材料

Tab.2

说明	编号
本体	铝
活塞	聚氧化甲烷
簧片	不锈钢 1.4310
指示管	Acryl XT
密封	Viton

## 尺寸和重量

Tab.3



G	型号	L mm	X mm	重量 Kg
1/4"	MHK-008	100	14	0.45
3/8"	MHK-010	100	14	0.45
1/2"	MHK-015	100	14	0.45
3/4"	MHK-020	120	18	0.50
1"	MHK-025	120	18	0.50

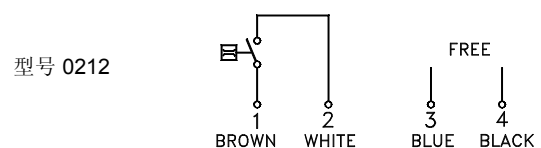
## 接触选项

Tab.4

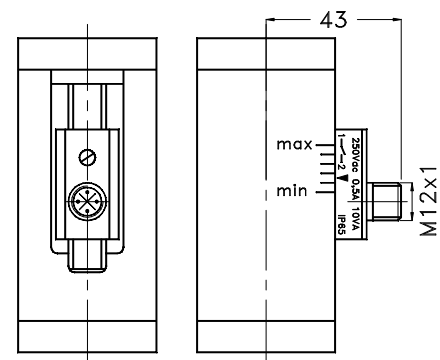
说明	特征	
接触	簧片	N.A. 250VCA -0.5A - 10VA
电子连接	固定插头	M12x1 - 4 螺杆
保护等级	IP65	

## 配线

Tab.5



指示范围 l/min H <sub>2</sub> O	可调范围 l/min H <sub>2</sub> O
0.2 - 2	0.4 - 1.8
0.6 - 6	0.6 - 5.5
0.8 - 8	0.8 - 7.5
1 - 10	1 - 9
2 - 20	2 - 16
5 - 40	5 - 36
10 - 50	10 - 45



## 编号规则

	025	GA	050	IP65	0212
MH					
MHK					
	•				
		•			
			•		
				•	
					•

型号 - 指示器

型号 - 流量开关

Tab.1 尺寸和连接螺纹

Tab.2 材料

Tab.1 指示范围

Tab.4 保护等级

Tab.5 配线