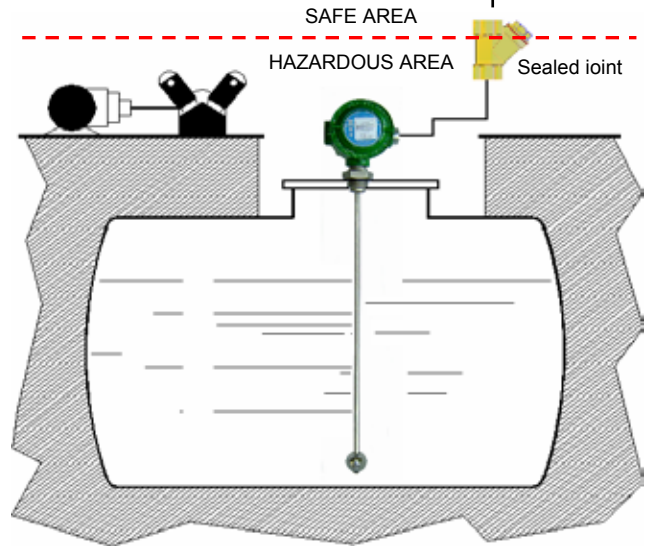


94/9/CE - ATEX 标准

这类开关绝对安全,通过 CESI 03 ATEX 272 II 1/2G EEx d IIC T5/T6认证。并且代表着最早测量燃料容器的方法。可以安装在危险区域,用于可燃液体。工作原理基于由有磁性的浮标推动簧片电阻链的电势计系统,簧片电阻链被完全密封保护在测量杆中。唯一移动的部分是浮标。这个系统可提供可靠自由的维护及监控装置。



See MULTISIGNAL



一般特性

- 测定准确度: 5-10-20 mm.
- 电势器输出信号 (LC)
- 4-20mA 输出信号 (LCT)
- 最长可达到 6 m
- 可用材料: 黄铜、AISI-316、PVC、聚丙烯、聚偏氟乙烯
- 最大工作压强可达到40 bar, 运用普通型号的浮标
- 标准工作温度为 105°C
根据用户需要也可达到 180°C
- 保护等级 IP65

浮标

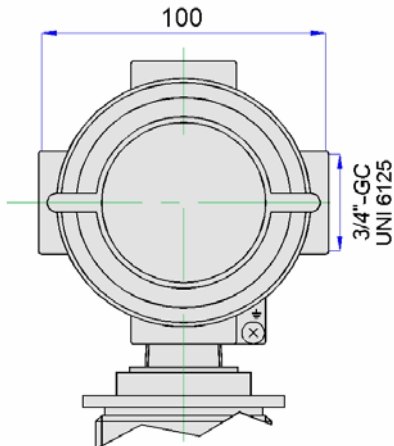
Tab.1



型号 mm.	B20 Ø30x20	B44 Ø44x50	B45 Ø30x45	F49 Ø49x53	V49 Ø49x53	P49 Ø49x53	T57 Ø52x56	S52 Ø52x68	S100 Ø100
材质	丁二烯 丙烯共聚物			PVDF	PVC	Polypropylene	AISI 304	AISI 316	
比重	0.55	0.45	0.35	0.8	0.7	0.45	0.5	0.65	0.6
测定准确度 mm	5 - 10	5 - 10 - 20		5 - 10			5	5-10-20	10 - 20
最高耐压 Bar	20			6		3	15	40	15
最高温度 °C	105 (L)			130 (N)	60 (B)	90 (D)	105 (L)		
根据用户需求	120 (M)			-	-	-	150 (R)		

插座

Tab.2



E1
IP65 外壳

连接件

Tab.3

浮标 型号	型号 LC - LCT 外部零件 - 螺纹					
	25	32	40	50	DN65	DN125
	1"	1 1/4"	1 1/2"	2"	法兰	法兰
B20	G	G-C-N				
B44			G	G-C-N	•	
B45	G	G-C-N	G-C-N			
F49				G-C-N	•	
P49				G-C-N	•	
V49				G-C-N	•	
T57				G-C-N	•	•
S52				G-C-N	•	•
S100						•

外螺纹

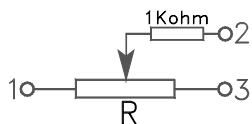
G	C	N
UNI 228/1	UNI 7/1	NPT

材料

O	S	V	P	F
黄铜	AISI-316	PVC	Polypropylene	PVDF

电子接线

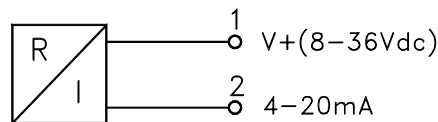
型号 LC
电势器输出



R = 1KΩ - 15KΩ
依据测定的长度

型号 LCT
4-20 mA 输出

最大负载 500 Ω = 供给电压 18 - 36 Vdc



尺寸

Tab.4

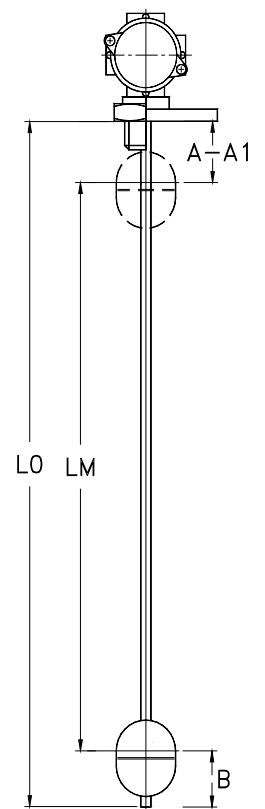
L0 - LM 尺寸是连接件固定点的标准开动点
在 L0 - LM 的尺寸限差是 ± 3 mm.

	B20	B44	B45	F49	P49	V49	T57	S52	S100
A	10	25	25	30	30	30	30	30	50
A1	25	45	40	50	50	50	50	50	-
B	15	30	30	30	30	30	35	30	55

A 法兰连接
A1 螺纹连接

最小距离 mm.

连接管	-L	-O	-S	-V
根据用户需求	铝	黄铜	AISI-316	PVC



编号规则

LC S52 10 1300 / 1390 S -L 50 G S E1 L

LC	S52	10	1300 / 1390	S	-L	50	G	S	E1	L	
•											LC = 电势器输出 LCT = 4-20mA 输出
	•										Tab.1 浮标
		•									Tab.1 测定准确度。
			•								Tab.4 测定长度 LM/ 总长度 L0。
				•							Tab.3 测定杆的材料
					•						Tab.4 根据用户需求连接管的材料
						•					Tab.3 连接件的尺寸
							•				Tab.3 螺纹或法兰型号
								•			Tab.3 连接件材料
									•		Tab.2 插座
										•	Tab.1 温度范围