

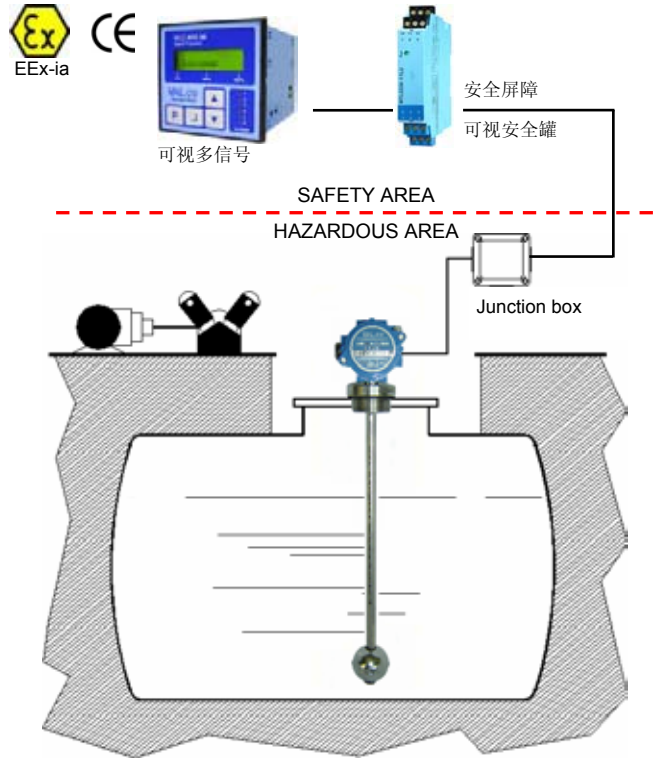
94/9/CE - ATEX 标准

这类开关完全安全,通过 CESI 03 ATEX265 II 1G EEx-ia IIC T4/T5/T6认证, 并且代表着最早测量燃料容器的方法.安装在危险区域, 用于可燃液体。

工作原理是基于由有磁性的浮标推动簧片电阻链的电势计系统, 簧片电阻链被完全密封保护在测量杆中. 唯一移动的部分是浮标。这个系统可提供可靠自由的维护及监控装置。

一般特性

- 测定准确度: 5-10-20 mm.
- 电势器输出信号 (LC)
- 4-20mA 输出信号 (LCT)
- 最长可达到 6 m
- 可用材料: 黄铜、AISI-316、pvc、聚丙烯、聚偏氟乙烯
- 最大工作压力可达到40 bar, 运用普通型号的浮标
- 标准工作温度为 105°C
根据用户需要也可达到 150°C
- 保护等级 IP65



浮标

Tab.1

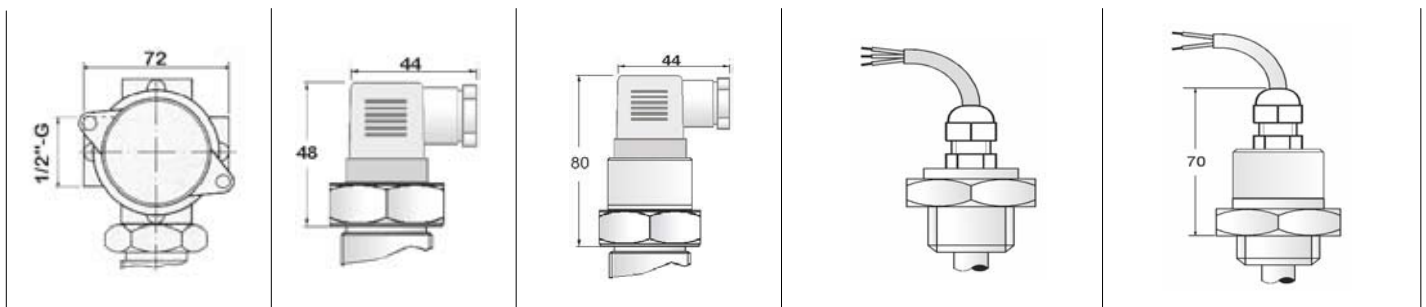


型号 mm.	B20 Ø30x20	B44 Ø44x50	B45 Ø30x45	F49 Ø49x53	V49 Ø49x53	P49 Ø49x53	T57 Ø52x56	S52 Ø52x68	S100 Ø100
材料	丁二烯 丙烯共聚物			PVDF	PVC	聚丙烯	AISI 304	AISI 316	
比重	0.55	0.45	0.35	0.8	0.7	0.45	0.5	0.65	0.6
测定准确度 mm	5 - 10	5 - 10 - 20		5 - 10			5	5-10-20	10 - 20
最高耐压 Bar	20			6		3	15	40	15
最大温度 °C	105 (L)			130 (N)	60 (B)	90 (D)	105 (L)		
根据用户需求	120 (M)			-	-	-	150 (R)		

插座

Tab.2

I1	IS1	IS1	IP1 - IP2 - IP3	IP1 - IP2 - IP3
IP65 保护	DIN 43650	DIN 43650	P1 电缆-黄铜密封管 IP68 P2 电缆-聚酰胺密封管 IP67 P3 电缆-黄铜密封管 IP54	P1 电缆-黄铜密封管 IP68 P2 电缆-聚酰胺密封管 IP67 P3 电缆-黄铜密封管 IP54



LC - LCT LC LCT LC LCT

