

核准根据意大利防火规定

这些液位计量器必须经过意大利 31.08.78

N:31/MI.SA (78) 11 point 3.2.4 letter“b”.

Approval 3704/1108/165/43/14授权认证。

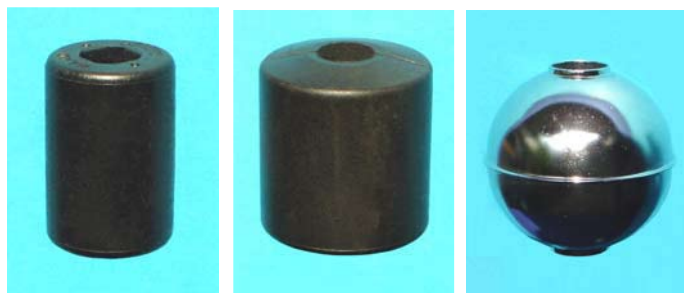
控制燃料水槽和独立动力发电机。

### 一般特性

- 测定准确度: 5-10-20 mm.
- 电势器输出信号 (LC)
- 4-20mA 输出信号 (LCT)
- 最长可达到 6 m
- 可用材料: 黄铜和AISI-316
- 最大工作耐压可达到40 bar, 运用普通型号的浮标
- 标准工作温度为 105°C  
根据用户需要也可达到 150°C
- 保护等级 IP65

### 浮标

Tab.1



型号 mm.	B44		S52
	Ø30x45 (S)	Ø44x50	Ø52x68
材料	丁二烯 丙稀共聚物		AISI 316
比重	0.35	0.45	0.65
测定准确度 mm.	5 - 10 - 20		
最高耐压 Bar	20		40
最高温度°C	105°C (L)		
根据用户需求	120°C (M)		120°C (M)

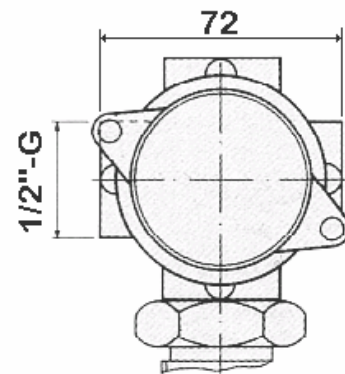


可视信号

### 插座

Tab.2

A1  
IP65 保护



### 连接件

Tab.3

	外部零件				
	25	32	40	50	FHOX
浮标类型	1"	1 1/4"	1 1/2"	2"	法兰 Ø 70 6 孔 Ø 4.5
B44	(S)	•	•	•	•
S52				•	

### 螺纹

G
UNI 228/1 - 外螺纹

### 材料

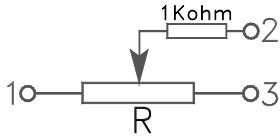
O	S
黄铜	AISI - 316

## 电子接线

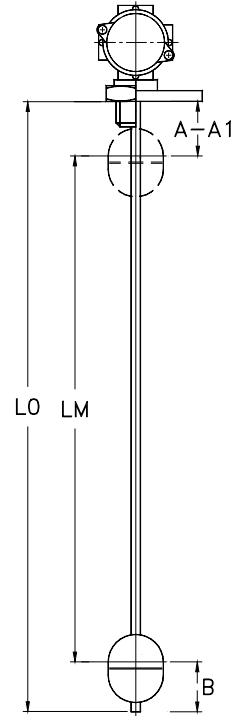
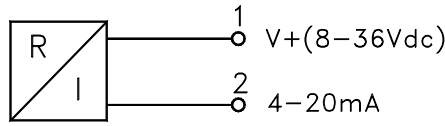
型号 LC  
电势器输出

型号 LCT  
4-20 mA 输出

最大负载 500 Ω = 供电电压 18 - 36 Vdc



R = 1KΩ - 15KΩ  
依据测定的长度



## 尺寸

Tab.4

L0 - LM 尺寸是连接件固定点的标准开动点  
L0 - LM 的尺寸限差为 ± 3 mm.

	B44	S52
A	25	30
A1	40(S)	45
B	30	30

最小距离 mm.

连接管	L	O	S	V
根据用户需求	铝	黄铜	AISI-316	PVC

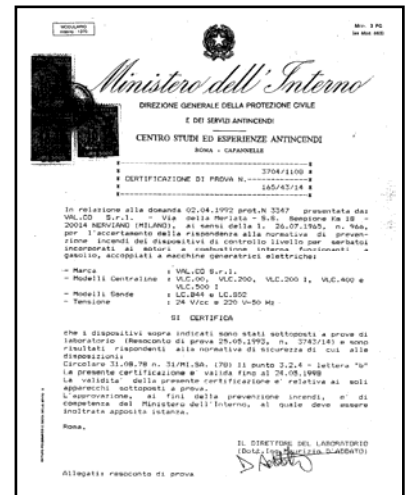
## 编号规则

Tab.4

LC	B44	10	1300 / 1390	O	-L	40	G	O	A1	L	
•											
	•										
		•									
			•								
				•							
					•						
						•					
							•				
								•			
									•		
										•	
											•

LC = 电势器输出  
LCT = 4-20mA 输出

- Tab.1 浮标
- Tab.1 测定准确度为 mm
- Tab.4 长度 LM/ 总长度 L0
- Tab.3 测定杆的材料
- Tab.4 根据用户需求连接管的材料
- Tab.3 连接件的尺寸
- Tab.3 螺纹或法兰型号
- Tab.3 连接件材料
- Tab.2 插座
- Tab.1 温度范围



We reserve the right to change the data without notice

BE#069/02-5/2004

