

一般特性

机械式流量计用于液体和气体介质，有流量通过时，位于进阀套上的浮标隔膜被打开。运转根据磁体触发显示到指示机械装置上。坚固的青-黄铜结合设计。流量计可以装配一个可调节电触头或输出电势器。

- 局部测量
- 270° 大宽度测量
- 抗污垢
- 低压力损耗
- 容易调整的指针



TZ1 GR 青铜

TZ1 GK 不锈钢

技术数据

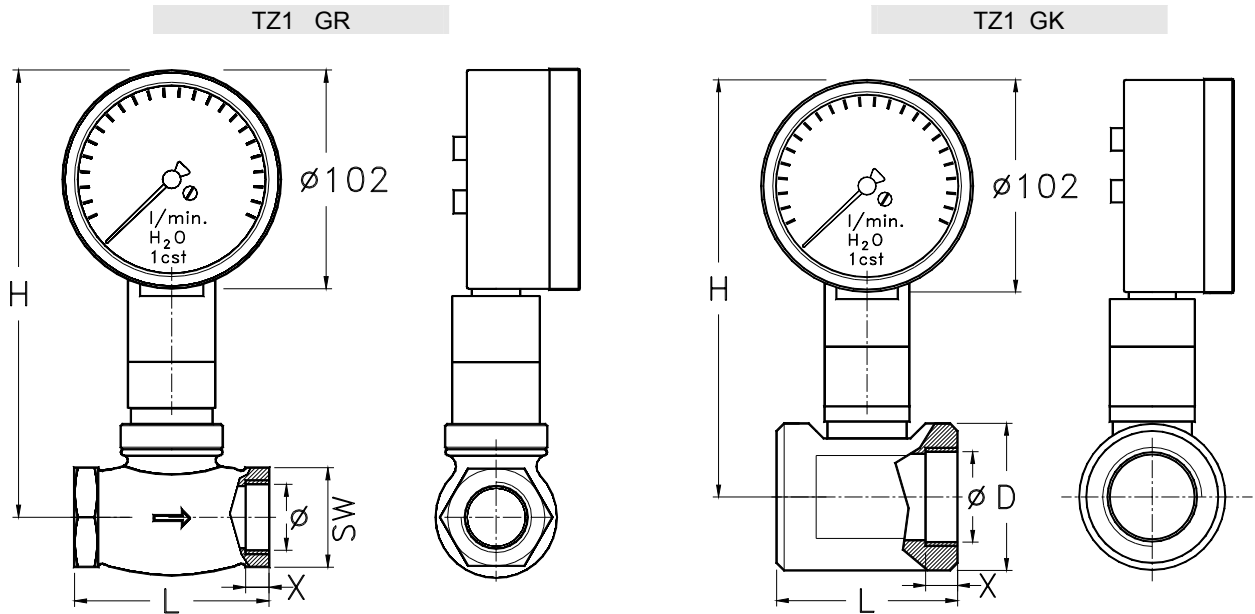
Tab.1

Ø	DN 编号	测量范围 l/min		Q max l/min	ΔP max Bar	P max Bar	T max °C	重量 Kg	尺寸 mm						
		TZ1 GR 编号	编号						H	L	X	SW			
1/4"	008	2 - 6	006	8	0.25	100	90	1.6	212	68	12	29			
		3 - 12	012	12	0.25										
3/8"	010	2 - 6	006	10	0.25	100	90	1.6	212	68	12	29			
		3 - 12	012	12	0.25										
1/2"	015	2 - 6	006	20	0.25	100	90	1.6	212	68	13	29			
		4 - 20	020	20	0.25										
3/4"	020	4 - 20	020	40	0.25	25	90	1.7	212	73	11	32			
		10 - 40	040	40	0.25										
1"	025	10 - 60	060	60	0.25	25	90	2.0	216	87	12	41			
1.1/4"	032	10 - 100	100	100	0.25	16	90	2.6	226	98	13	52			
1.1/2"	040	10 - 150	150	150	0.25	16	90	3.1	228	113	14	59			
2"	050	20 - 250	250	250	0.25	16	90	6.4	236	137	17	72			
2.1/2"	065	30 - 400	400	400	0.25	16	90	7.5	268	160	26	85			
3"	080	30 - 600	600	600	0.25	16	90	8.7	268	148	23	100			
螺纹	Ø	UNI 228/1										参见 Tab.2			

Ø	ND 编号	测量范围 l/min		Q max l/min	ΔP max Bar	P max Bar	T max °C	重量 Kg	尺寸 mm						
		TZ1 GK 编号	编号						H	L	X	D			
1/2"	015	2 - 6	006	20	0.25	100	90	2.9	210	80	15	68			
		4 - 20	020	20	0.25										
3/4"	020	4 - 20	020	40	0.25	100	90	2.8	210	80	16	68			
		10 - 40	040	40	0.25										
1"	025	10 - 60	060	60	0.25	100	90	2.7	210	80	18	68			
1.1/4"	032	10 - 100	100	100	0.25	100	90	3.4	210	95	24	78			
1.1/2"	040	10 - 150	150	150	0.25	100	90	3.8	223	105	25	88			
2"	050	10 - 250	250	250	0.25	100	90	5.1	225	120	27	102			
螺纹	Ø	UNI 228/1										参见 Tab.2			

尺寸

Tab.2



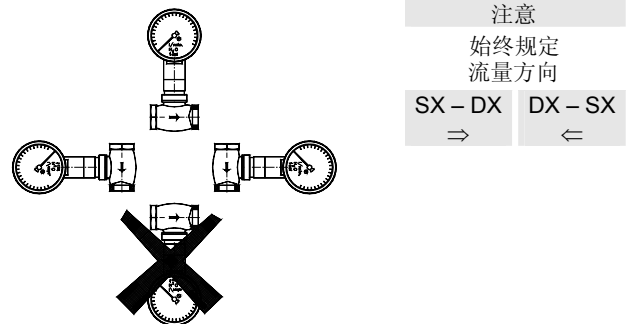
材料

Tab.3

说明	编号 GR	编号 GK
阀套	RG5 镍镀金	不锈钢 1.4305
浮标隔膜	黄铜	不锈钢 1.4571
本体	黄铜	不锈钢 1.4571
簧片	不锈钢 1.4310	不锈钢 1.4310
磁体	钕铁氧体	钕铁氧体
密封	NBR	Viton

安装

Tab.4



注意
始终规定
流量方向
SX - DX DX - SX
⇒ ⇐

配线及电路输出选项

Tab.5

TZ1M	TZ1P	TZ1M2	TZ1M3	TZ1M4
0342	0269	0268	0285	0267
1 接触点	电势计	2 接触点	2 接触点	2 接触点
SPDT	0 - 10 KΩ	N.O.	N.C.	SPDT
250V		250V	250V	250V
5A		50VA	50VA	5A
IP65	IP60	IP60	IP60	IP60

编号规则

TZ1M	025	GR	060	IP65	0342	SX-DX
•						
	•					
		•				
			•			
				•		
					•	
						•

Tab.5	型号
Tab.1-2	连接件
Tab.3	材料
Tab.1	测量范围
Tab.5	保护等级
Tab.5	配线
Tab.4	流量方向