

一般数据

UK 流量计是依照容积变量原理工作的,适用于液体和气体介质。拥有两种尺寸可供用户选择,流量计必须垂直安装,流量由流量计底部输入。

流量计量器可以装配一个流量调整阀。

- 不易损坏
- 丙烯酸制造
- 已印好的测量刻度
- 金属连接件
- 低压力损耗
- 可选择的调整阀



技术数据

Tab.1

	DN	UK - 020		UK - 040		P max Bar	T max °C
		测定范围	编号	测定范围	编号		
液体	1/8" NPT	5 - 50 cm3/min	W0050	0.2 - 3 l/h	W0003	6	65
		10 - 100 cm3/min	W0100	0.6 - 8 l/h	W0008	6	65
		20 - 240 cm3/min	W0240	1 - 14 l/h	W0014	6	65
		0.2 - 3 l/h	W0003	4 - 40 l/h	W0040	6	65
		0.5 - 6 l/h	W0006	8 - 80 l/h	W0080	6	65
		1 - 15 l/h	W0015	20 - 220 l/h	W0220	6	65
		4 - 40 l/h	W0040			6	65
		10 - 80 l/h	W0080			6	65
气体	1/8" NPT	0.04 - 0.5 NI/min	L0000	0.1 - 1 NI/min	L0001	6	65
		0.1 - 1 NI/min	L0001	0.4 - 5 NI/min	L0005	6	65
		0.4 - 5 NI/min	L0005	1 - 10 NI/min	L0010	6	65
		2 - 25 NI/min	L0025	2 - 20 NI/min	L0020	6	65
				3 - 30 NI/min	L0030	6	65
				4 - 50 NI/min	L0050	6	65
				10 - 100 NI/min	L0100	6	65
						6	65

精确度

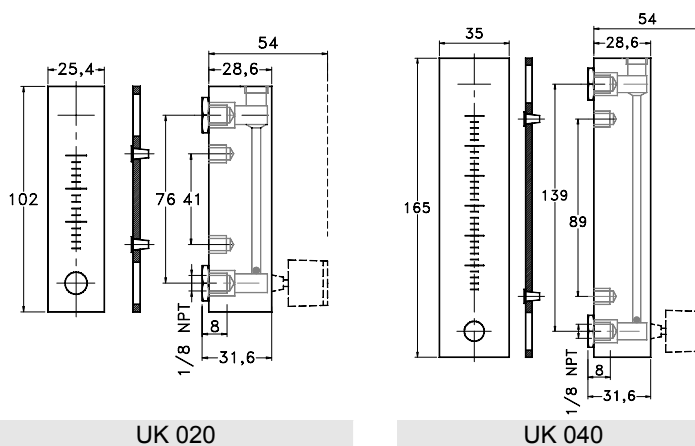
± 5% F.S.

材料

Tab.2

说明	编号 GM	编号 GK
本体	丙烯酸	丙烯酸
浮标	玻璃/不锈钢	玻璃/不锈钢
缓冲器	不锈钢	不锈钢
连接	黄铜	不锈钢
密封	NBR	Viton
真空管 - 选项	黄铜	不锈钢
编号	UKV	

尺寸



编号规则

UKV	020	GM	W0050
•			
	•		
		•	
			•

Tab.1-2 名称 (用于可选阀门)

Tab.1 型号

Tab.2 材料

Tab.1 测量范围