

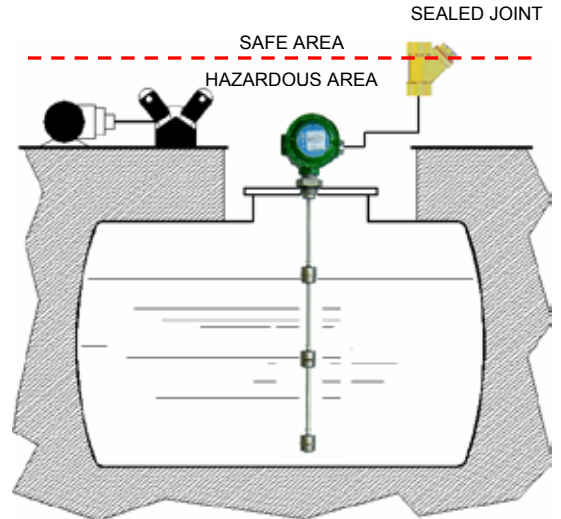
94/9/CE - ATEX 标准



这类开关是安全可靠的,通过了 CESI 03 ATEX 272 II 1/2G EEx d IIC T5/T6认证。运用简便的方法在液体燃料内测量液位,并且可以安装在危险的区域,大多用于可燃的液体中。

一般特性

- 1到6个液位监控
- 最长可达到 6 m
- 可用材料: 黄铜、AISI-316、pvc、聚丙烯、聚偏氟乙烯
- 最高工作压力可达到50 bar, 运用通常的浮标
- 工作环境温度为 -20/+60°C – RH 90%
- 标准工作温度为 105°C
- 根据用户需要也可达到 180°C
- 保护等级 IP65



浮标

Tab.1



型号 mm.	B22 Ø20x22	B28 Ø20x28	B20 Ø30x20	B44 Ø44x50	B45 Ø30x45	F25 Ø25x25	F49 Ø49x53	P20 Ø20x25	P49 Ø49x53	V49 Ø49x53	S29 Ø30x32	S32 Ø30x32	S41 Ø41x35	S52 Ø52	S100 Ø100
材质	共聚物丁二烯丙烯稀					PVDF		聚丙烯		PVC	AISI 316				
比重	0.4		0.45	0.35	0.65	0.8	0.5	0.45	0.7	0.75	0.55	0.65	0.7	0.6	
连接型号	3	3 – 6 (D)		4 – 6		3	4 – 6		3 – 6 (D)		4 – 6		6		
最多连接点	2	6	6		6		4	6		4	6	6			
最高耐压	20					6		3		6	30	15	10	50	15
最大温度	105°C (L)					130°C (N)		90°C (D)		60°C (B)	105°C (L)				
用户需求	120°C (M)					-		-		-	150°C (R) – 180°C (H)				

电子数据

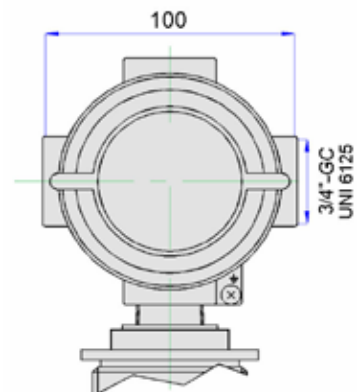
Tab.2

型号	功率		电压		电流		
	VA	W	AC	DC	AC	DC	
单刀单掷	3	70	50	300	350	0.5	0.7
单刀单掷	4	80	80	250	250	1.3	1.3
单刀双掷	6	60	60	250	250	1	1
单刀双掷 (D)	6	20	20	150	150	1	1

插座

Tab.3

E1	保护等级 IP65 最多接线端 18个
----	------------------------



连接件

Tab.4

We reserve the right to change the data without notice

BE#088/05-07/2006

浮标型号	外部零件 - 螺纹的型号						
	20 3/4"	25 1"	32 1 1/4"	40 1 1/2"	50 2"	DN65 法兰	DN125 法兰
B20		G	G-C-N				
B22	G-C-N	G-C-N					
B28	G-C-N	G-C-N					
B44				G	G-C-N	•	
B45		G	G-C-N	G-C-N			
F25		G-C-N	G-C-N				
F49					G-C-N	•	
P20	G-C-N	G-C-N					
P49					G-C-N	•	
V49					G-C-N	•	
S29		G	G-C-N				
S32		G	G-C-N				
S41				G-C-N	G-C-N		•
S52					G-C-N	•	•
S100							•

外螺纹

G	C	N
G - 平面	G - 锥形	锥形
UNI 228-1	UNI 7/1	NPT

材料

O	S	V	P	F
黄铜	AISI-316	PVC	聚丙烯	PVDF

电子接线

Tab.5

I	独立的	独立的电子接触	1	NA	接触点不在液位状态
C	公共的	公共的电子接触	2	NC	
S	根据用户需求	可选的电子接触	3	SPDT	

尺寸

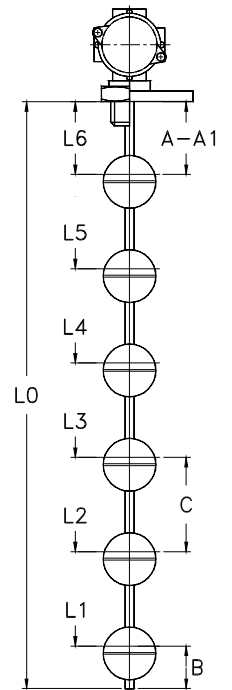
Tab.6

开关点位 L1 - L6 是连接件固定点的标准开动点。
开关点位的公差为 ± 3 mm。

	B20	B22	B28	B44	B45	F25	F49	P20	P49	V49	S29	S32	S41	S52	S100
A	15	20	25	35	35	20	40	20	40	40	20	20	30	35	60
A1	30	35	40	55	50	35	60	35	60	60	35	35	50	55	-
B	20	20	25	40	40	25	40	25	40	40	25	25	35	40	70
C	40	40	45	75	75	50	80	50	80	80	45	45	65	75	125
	6	2	2	6	6	6	6	4	6	6	4	4	6	6	6

最多接触点位

尺寸单位 mm.



编号规则

M2	B45	4	1300	S	25	G	O	E1	L	I22	L1-L6	
•												接触的数目 S1 / M2-M6
	•											Tab.1 浮标型号
		•										Tab.2 电气类型
			•									- 总长度 = L0 in mm. (参照图例)
				•								Tab.4 测定杆的材料
					•							Tab.4 连接件的尺寸
						•						Tab.4 螺纹或者法兰的型号
							•					Tab.4 连接件的材料
								•				Tab.3 插座
									•			Tab.1 温度范围
										•		Tab.5 接线和接触状态
											•	Tab.6 液位开关点位位置 mm..