

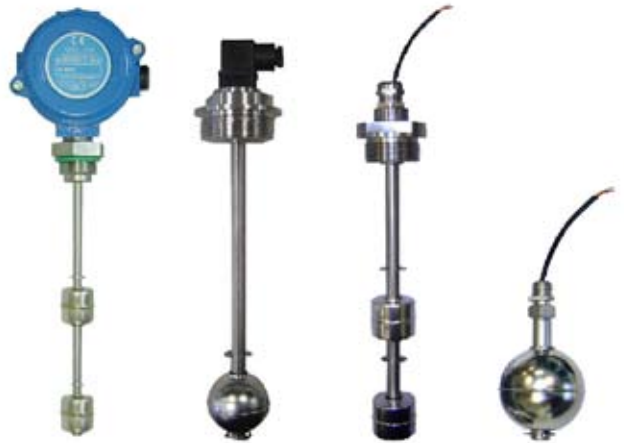
一般特性



Val.co 多点式液位开关是在工业领域和城市生活中广泛应用的液位控制系统。广泛的选择满足了各种客户的需求。

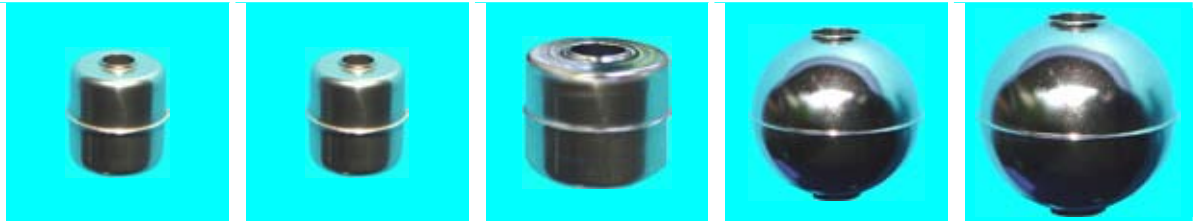
使用操作是当一个或多个的磁性浮标的移动时，可驱动水平杆内部的簧片。坚固而容易保养。

- 不锈钢- AISI 316
- 1到6个液位监控 - 最长可达到 6 m
- 最大工作压强可达到50 bar，运用普通型浮标
- 工作环境温度为 -30/+55°C UR 90%
- 标准工作温度为 105°C
根据用户需要也可达到 180°C
- 保护等级 IP65
- ATEX constructions see Multipoint E-Multipoint I



浮标

Tab.1



型号 mm.	S29 Ø30x32	S32 Ø30x32	S41 Ø41x35	S52 Ø52	S100 Ø100
材质	不锈钢 - AISI 316				
比重	0.75	0.55	0.65	0.7	0.6
连接型号	3 - 7(D)	3 - 7(D)	4 - 7	4 - 7	7
最多连接点	4	4	6	6	6
最高耐压 Bar	30	15	10	50	15
最高温度 °C	105°C (L)				
根据用户需要可达到	150°C (R) - 180°C (H)				

电子数据

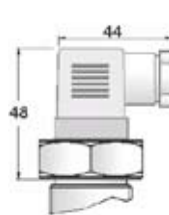
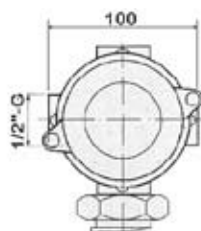
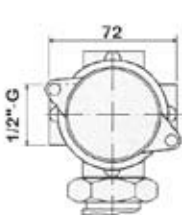
Tab.2

型号	功率		电压		电流	
	VA	W	AC	DC	AC	DC
SPST 3	70	50	300	300	0.5	0.7
SPST 4	80	80	250	250	1.3	1.3
SPDT 7	60	60	250	250	1	1
SPDT (D) 7	20	20	150	150	1	1

插座

Tab.3

W1 保护等级 IP65	W2 保护等级 IP65	S1 - S2 DIN Plug	C1 - C2 - T1 电缆 - 导线	P1 - P2 - P3 密封管
最多接线端 5个	最多接线端 18个	S1 DIN43650 29x29 S2 DIN43650 15x15	C1 电缆 L=1.5m C2 电缆 L=3.0m T1 导线 L=1.0m	P1 黄铜 IP68 P2 聚酰胺树脂 IP67 P3 黄铜 IP54



连接件 Tab.4

内部的零件插口 C-P-T				浮标 型号	外部零件 - 螺纹和法兰连接的型号								
06	08	10	15		25	32	40	50	FSHX	FSPX	DN		
1/8"	1/4"	3/8"	1/2"		1"	1 1/4"	1 1/2"	2"	法兰	法兰	法兰		
浮标的所有类型 螺纹的所有类型				S29	G	G-C-N	-	-	•	•	•		
				S32	G	G-C-N	-	-	•	•	•		
				S41	-	-	G-C-N	G-C-N	-	-	•	•	
				S52	-	-	-	G-C-N	-	-	-	-	•
				S100	-	-	-	-	-	-	-	-	•
参照图例													

外螺纹

G	C	N
G - 平面 UNI 228/1	G - 锥形 UNI 7/1	锥形 NPT

材料

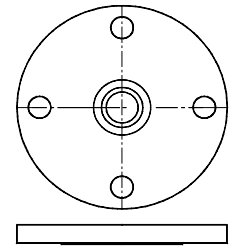
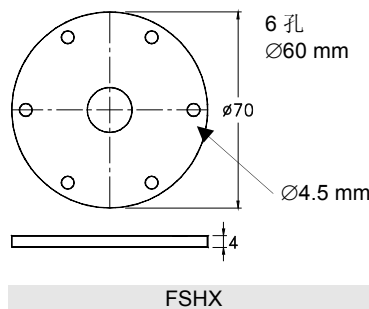
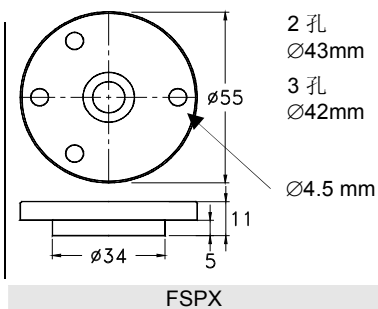
S	T
AISI-316	AISI-304
根据用户需求	

DN = 材料

C	S
钢	AISI-316

法兰

尺寸 mm.



电子配线

Tab.5

I	独立的	独立的电子接触	1	NA	接触点不在液位状态
C	公共的	公共的电子接触	2	NC	
S	根据用户需求	可选的电子接触	3	SPDT	

尺寸

Tab.6

开关点位 L1 - L6 是连接件固定点的标准开动点。
开关点位的公差为 ± 3 mm.

	最小距离 mm.				
	S29	S32	S41	S52	S100
A	20	20	30	35	60
A1	35	35	50	55	-
B	25	25	35	40	70
C	45	45	65	75	125
最多接触点位.	4	4	6	6	6

编号规则

M2 S41 4 1300 S 50 G S W1 L I22 L1-L6

•												接触的数目 S1 / M2 - M6
	•											Tab.1 浮标型号
		•										Tab.2 电气参数
			•									- 总长度 = L0 in mm. (参照图例)
				•								Tab.4 测定杆的材料
					•							Tab.4 连接件的尺寸
						•						Tab.4 螺纹或者法兰的型号
							•					Tab.4 连接件的材料
								•				Tab.3 插座
									•			Tab.1 温度范围
										•		Tab.5 接线和接触状态
											•	Tab.6 液位开关点位置 mm.

