

## 一般特性

TPV 压力变送器普遍地在工业中应用，主要在压力或液位的测量中使用。传感器的供给电压是 8-36 Vdc，输出信号是 4-20mA 的双金属线技术。这类型的连接能够阻断线路装置和遥控长距离电缆装置。

- 4-20 mA 双金属线输出信号
- 阻压陶瓷传感器
- IP65 保护等级



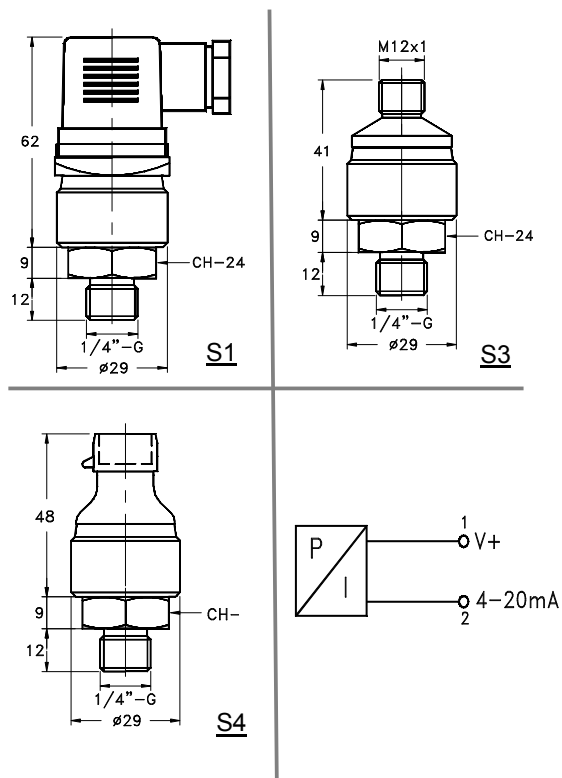
压力范围 Tab.1

测量范围 Bar	最大压力 Bar	冲破压力 Bar	编号
0 - 2	7	10	0002
0 - 5	12	20	0005
0 - 10	25	40	0010
0 - 20	50	75	0020
0 - 50	120	180	0050
0 - 100	250	320	0100
0 - 200	400	500	0200
0 - 400	600	700	0400

其他压力范围根据用户需求定制

技术数据 Tab.2

	说明	编号
传感元件	阻压陶瓷传感器	PC
供给电压	8 - 36 Vdc - 不在负载情况下	-
输出信号	4 - 20 mA	420
最大负载	500 Ω - 电源 18 - 36 Vdc	
线性度	± 0.5 % FS	
精确度	± 1 % FS	
温度范围	0 - 70 °C	
保护等级	IP65	
电子连接	M3	S1
	M12 x 1 插头	S3
	M16X16.M2	S4
	电子连接电缆	S3 根据用户需求



连接件 Tab.3

尺寸			外螺纹			原料	
08	06	15	G	C	N	B	S
1/4"	1/8"	1/2"	UNI 228/1	UNI 7/1	NPT	镍镀金黄铜	AISI-316
根据用户需求			根据用户需求				

## 编号规则

TPV	0050	PC	08GB	420	S1	
•						压力变送器
	•					Tab.1 测定范围
		•				Tab.2 传感元件
			•			Tab.3 连接件材料
				•		Tab.2 输出信号
					•	Tab.2 电子连接 - 配线
K	PU	02	S	G		S3电缆电子连接 2m. M12x1 插头 直线型号 用户需求选项
K	PU	02	S	W		S3电缆电子连接 2m. M12x1 插头 90° 型号 用户需求选项