

## 一般特性

TRM 型温度开关，设计紧密，控制器用于检测工业设备的温度。是一个简单可靠的温度控制器具。常开和常闭形式可用于设定40°C 到130°C。

- 高精度
- 简洁的设计
- 低滞后性
- 容易安装
- IP65 保护等级



TRM.S1



TRM.S3

## 技术数据

Tab.1

特性和说明		编号	
接触形式	N.O.	无工作状态	1
	N.C.		2
滞后性	10°C ± 4°C		-
精确性	± 3°C	对于给定点值	-
最高温度	+ 50°C		-
最大压力	100 Bar		-
接点容量	230 Vdc	10 A	-
电子入口	DIN 43650° 插头		S1
	DIN 43650A 360° 转动插头		S3
保护等级	IP 65		IP65

给定点		编号
N.O.	N.C.	
40°C	40°C	040
50°C	50°C	050
60°C	60°C	060
70°C	70°C	070
80°C	80°C	080
90°C	90°C	090
100°C	100°C	100
110°C	110°C	110
120°C	120°C	120
130°C	130°C	130

## 本体

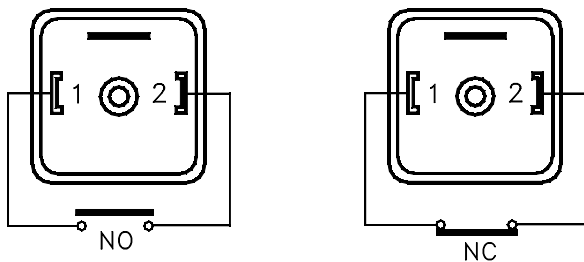
Tab.2

尺寸		
15	22K	20
1/2"	M22x1.5	3/ 4"
根据用户需求		

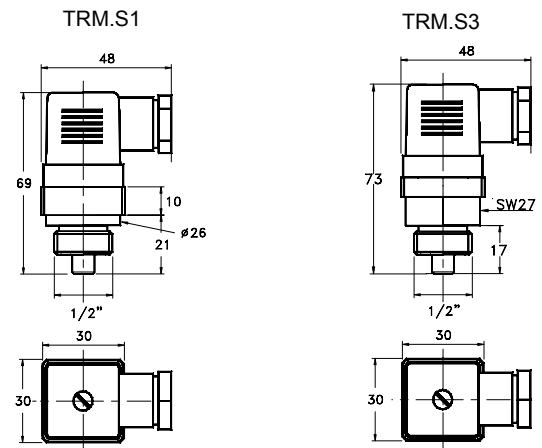
螺纹		
G	C	N
UNI 228/1	UNI 7/1	NPT
根据用户需求		

材料	
O	S
黄铜	不锈钢
根据用户需求	

## 配线



## 尺寸



## 编号规则

TRM.204	070	15GO	2	S3	IP65
•					
	•				
		•			
			•		
				•	
					•

## 型号

Tab.1	给定点
Tab.2	本体尺寸，螺纹和材料
Tab.1	接触形式
Tab.1	电子入口
Tab.1	保护等级